

DOP 8785 BB

FICHA DE PRODUCTO



CARACTERÍSTICAS

| | DOP 8785 BB | |
|------------------------------|--|-------|
| Color | Black Coal | |
| Modo de cocción | Multi función Plus | |
| Tipo de Limpieza | Piroclítico | |
| Eficiencia Energética | A+ | |
| Capacidad | L | 73 |
| Iluminación | Halógena | |
| Parrillas / Bandeja | 4 / 1 | |
| Tipo | 2 Rejillas seguridad; 2 medias rejillas; 1 bandeja | |
| Potencia | KW | 3.385 |
| Voltaje / Frecuencia | 220 – 240 / 50 - 60 | |
| Consumo energía | kWñ | 0,70 |
| Conexión | Sin conexión | |
| Longitud cable | cm | 130 |

CARACTERÍSTICAS

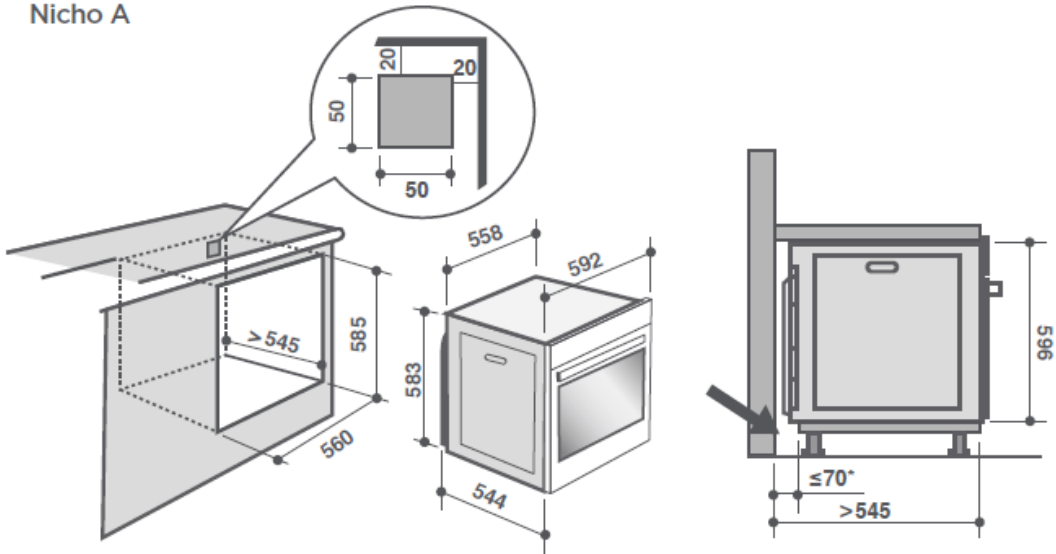
| | DOP 8785 BB | |
|-----------------------------|--------------------|--|
| Resistencia circular | w | 2.000 |
| Grill | w | 2.100 |
| Resistencia inferior | w | 1.200 |
| Numero de funciones | | 9 |
| Funciones | | Stop; Calor giratorio; Calor combinado; Convencional; Económico; Grill con ventilador; Resistencia inferior + ventilador; Grill (con cuatro niveles); Mantener caliente |
| Funciones especiales | | 2 |
| Modo Chef | | Exclusividad. En MODO CHEF, el horno gestionará todos los parámetros de cocción (temperatura - modo de cocción y tiempo). El plato solo debe colocarse a la altura de la rejilla recomendado en la pantalla, y se cocinará a la perfección. |
| Guía culinaria | | Una selección de 50 platos para cocción automática : Solo hay que seleccionar el peso del producto a cocinar y el horno programará automáticamente el función de cocción adecuada, así como temperatura y cocción hora. |
| | | |
| | | |
| | | |
| | | |



DIMENSIONES Y PESO

| | Ancho | Alto | Fondo | Peso |
|-------------------------|-------|------|-------|------|
| integración | 560 | 585 | 550 | 39,1 |
| Producto | 592 | 592 | 544 | 39,1 |
| Bruto (Embalaje) | 670 | 640 | 660 | 40,4 |

Nicho A



Nicho B

