

DOP 8360 A

FICHA DE PRODUCTO



CARACTERÍSTICAS

	DOP 8360 A	
Código EAN	3660767976795	
Color	Black	
Modo de cocción	Multi función Plus	
Tipo de Limpieza	Pirolítico	
Eficiencia Energética	A+	
Capacidad	L	73
Iluminación	Halógena	
Parrillas / Bandeja	4 / 1	
Tipo	2 Rejillas seguridad; 2 medias rejillas; 1 bandeja	
Potencia	KW	3.385
Voltaje / Frecuencia	220 – 240 / 50 - 60	
Consumo energía	kWñ	0,70
Conexión	Sin conexión	
Longitud cable	cm	130

CARACTERÍSTICAS

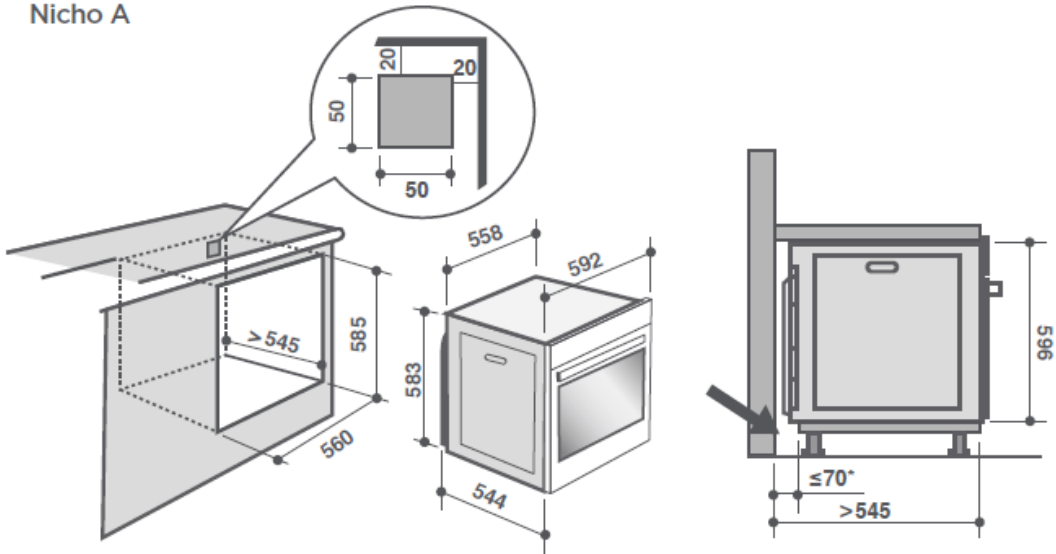
		DOP 8360 A
Resistencia circular	w	2.000
Grill	w	2.100
Resistencia inferior	w	1.200
Numero de funciones		9
Funciones		Calor giratorio; Calor combinado; Convencional; Económico; Grill con ventilador; Resistencia inferior + ventilador; Grill (con cuatro niveles); Descongelación, mantener caliente
Funciones especiales		2
Modo Chef		Exclusividad. En MODO CHEF, el horno gestionará todos los parámetros de cocción (temperatura - modo de cocción y tiempo). El plato solo debe colocarse a la altura de la rejilla recomendado en la pantalla, y se cocinará a la perfección.
Baja temperatura		Con su temperatura ajustada gestión fijada por debajo de 100 ° C, este programa exclusivo es ideal para cocinar carne de ave y pescado de forma casera y manera suave. Da resultados de cocción de un incomparable sensibilidad
Modo Chef		6
Baja Temperatura		10
Guia Culinaria		35



DIMENSIONES Y PESO

	Ancho	Alto	Fondo	Peso
integración	560	585	550	39,1
Producto	592	592	544	39,1
Bruto (Embalaje)	670	640	660	40,4

Nicho A



Nicho B

