

DOP 8785 A

FICHA DE PRODUCTO



CARACTERÍSTICAS

	DOP 8785 A	
Color	Negro	
Modo de cocción	Multi función Plus	
Tipo de Limpieza	Pirólítico	
Eficiencia Energética	A+	
Capacidad	L	73
Iluminación	Halógena	
Parrillas / Bandeja	4 / 1	
Tipo	2 Rejillas seguridad; 2 medias rejillas; 1 bandeja	
Potencia	KW	3.385
Voltaje / Frecuencia	220 – 240 / 50 - 60	
Consumo energía	kWñ	0,70
Conexión	Sin conexión	
Longitud cable	cm	130

CARACTERÍSTICAS

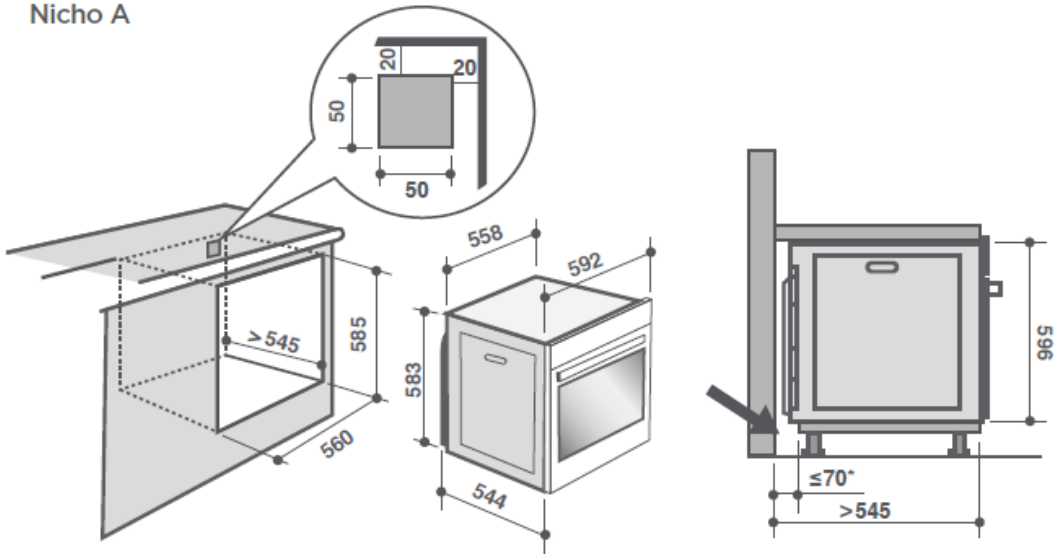
		DOP 8785 A
Resistencia circular	w	2.000
Grill	w	2.100
Resistencia inferior	w	1.200
Numero de funciones		9
Funciones		Stop; Calor giratorio; Calor combinado; Convencional; Económico; Grill con ventilador; Resistencia inferior + ventilador; Grill (con cuatro niveles); Mantener caliente
Funciones especiales		2
Modo Chef		Exclusividad. En MODO CHEF, el horno gestionará todos los parámetros de cocción (temperatura - modo de cocción y tiempo). El plato solo debe colocarse a la altura de la rejilla recomendado en la pantalla, y se cocinará a la perfección.
Guía culinaria		Una selección de 50 platos para cocción automática : Solo hay que seleccionar el peso del producto a cocinar y el horno programará automáticamente el función de cocción adecuada, así como temperatura y cocción hora.



DIMENSIONES Y PESO

	Ancho	Alto	Fondo	Peso
integración	560	585	550	39,1
Producto	592	592	544	39,1
Bruto (Embalaje)	670	640	660	40,4

Nicho A



Nicho B

