

## DOR 7586 A

## FICHA DE PRODUCTO



## CARACTERÍSTICAS

	DOR 7586 A	
<b>Color</b>	Negro	
<b>Modo de cocción</b>	Multi función Plus	
<b>Tipo de Limpieza</b>	Pirólítico	
<b>Eficiencia Energética</b>	A+	
<b>Capacidad</b>	L	73
<b>Iluminación</b>	Halógena	
<b>Parrillas / Bandeja</b>	4 / 1	
<b>Tipo</b>	2 Rejillas seguridad; 2 medias rejillas; 1 bandeja	
<b>Potencia</b>	KW	3.385
<b>Voltaje / Frecuencia</b>	220 – 240 / 50 - 60	
<b>Consumo energía</b>	kWñ	0,70
<b>Conexión</b>	Sin conexión	
<b>Longitud cable</b>	cm	130

## CARACTERÍSTICAS

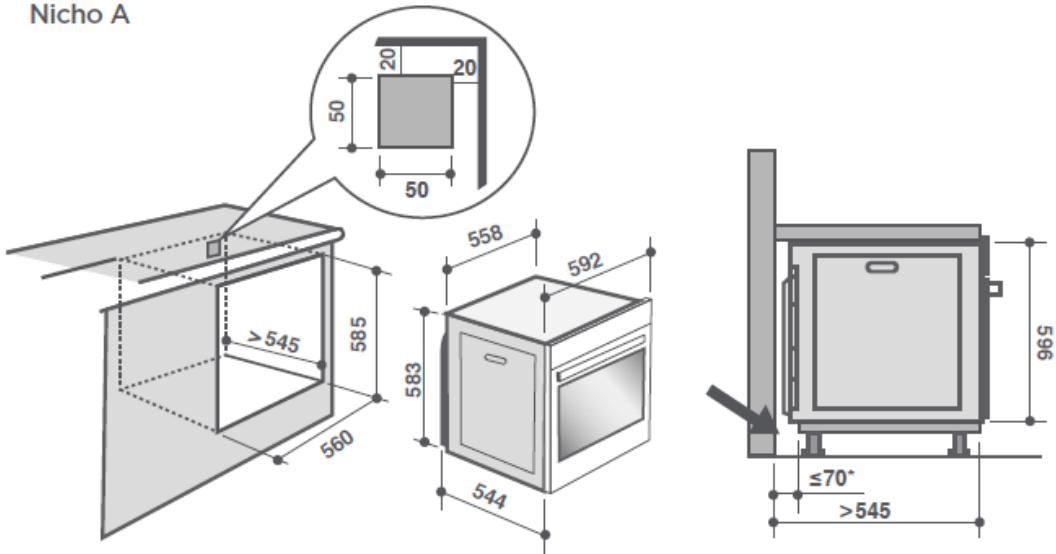
	<b>DOR 7586 A</b>	
<b>Resistencia circular</b>	w	2.000
<b>Grill</b>	w	2.100
<b>Resistencia inferior</b>	w	1.200
<b>Numero de funciones</b>		9
<b>Funciones</b>	Descongelación Calor giratorio; Calor combinado; Convencional; Económico; Grill con ventilador; Resistencia inferior + ventilador; Grill (con cuatro niveles); Mantener caliente	
<b>Funciones especiales</b>		2
<b>Modo Chef</b>	Carne queda perfectamente asada, dorada en la superficie y jugosa por dentro. La función está idealmente adaptada a la preparación de pan, pasteles dulces y salados.	
<b>Guía culinaria</b>	La función más versátil. El ventilador difunde el calor producido por la resistencia circular de manera uniforme, por lo que conserva la delicada textura de las carnes blancas y el aroma y sabor a papillote cocinado.	
<b>Guía Culinaria</b>		73
<b>Baja temperatura</b>		10
<b>100% vapor</b>		Si



## DIMENSIONES Y PESO

	Ancho	Alto	Fondo	Peso
<b>integración</b>	560	585	550	39,1
<b>Producto</b>	592	592	544	39,1
<b>Bruto (Embalaje)</b>	670	640	660	40,4

Nicho A



Nicho B

