



PLACA DE INDUCCIÓN

DPI7360X

PLATINUM

EAN: 3660767962088



A la vez independiente y complementario a otro elemento de la colección, acompaña a sus dos zonas con las mejores de las funcionalidades en materia de cocción, programación y seguridad.



Función Boil



Función Elapsed Time



Recall



Cuatro accesos directos para ganar en eficacia



Los más altos niveles de exigencia en materia de seguridad



Especificaciones principales

- ◆ **Tipo de encimera:** Inducción
- ◆ **Ancho (cm):** 30
- ◆ **Energía:** Eléctrica

Zona de cocción

- ◆ **Número de zonas:** 2
- ◆ **Ubicación del elemento calentador:** A l'avant
- ◆ **Ubicación del elemento calentador N°2:** Atrás
- ◆ **Tipo de elemento de calentamiento:** Inducción
- ◆ **Tipo de elemento de calentamiento N°2:** Inducción
- ◆ **Dimensiones del elemento calentador (mm):** 160
- ◆ **Dimensiones del elemento calentador N°2 (mm):** 230
- ◆ **Potencia máxima para el calentador (W):** 2400
- ◆ **Potencia máxima para el calentador (W) N°2:** 3700
- ◆ **Temporizador:** Electrónico 99 min
- ◆ **Temporizador N°2:** Electrónico 99 min

Panel de control

- ◆ **Tipo de control:** Control táctil
- ◆ **Tipo de regulación energética:** Electrónica
- ◆ **Temporizador:** Electrónico 99 min

Conexiones eléctricas

- ◆ **Quegador Max entrada de energía eléctrica (KW):** 3,7
- ◆ **Corriente (A):** 16
- ◆ **Voltaje (V):** 220-240
- ◆ **Frecuencia (Hz):** 50/60
- ◆ **Longitud del cable de suministro eléctrico (cm):** 130
- ◆ **Tipo de enchufe:** Sin

Dispositivos de seguridad

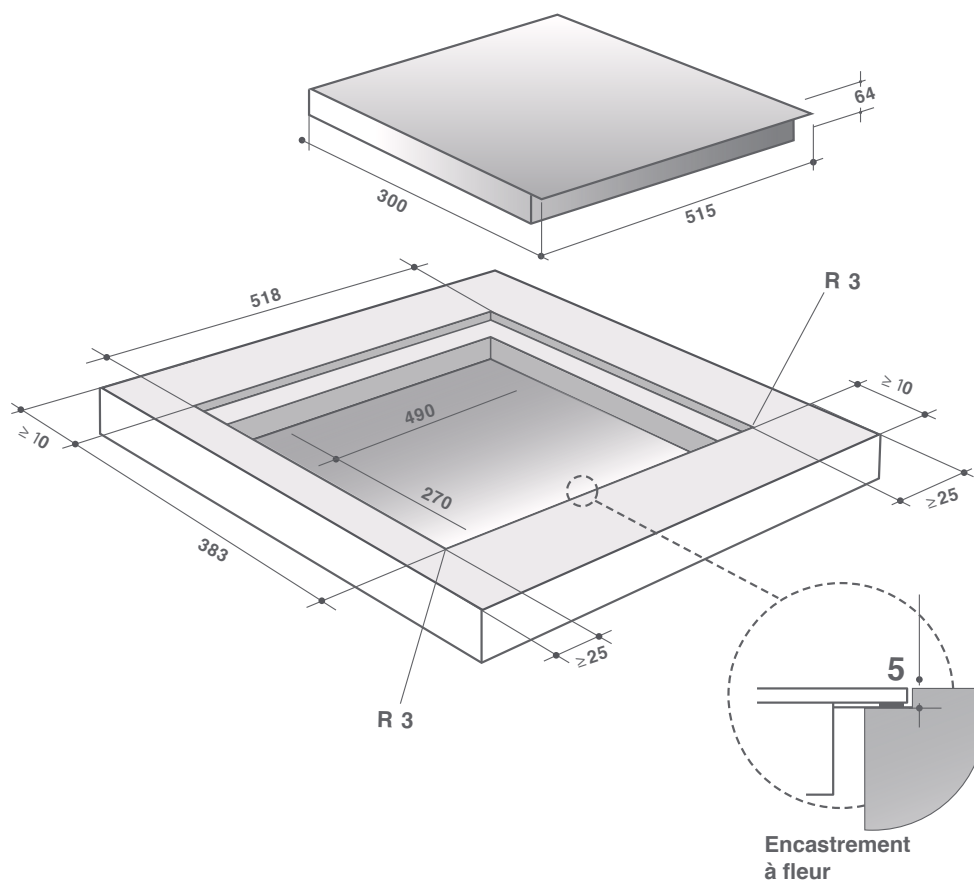
- ◆ **Position:** Sí
- ◆ **Indicadores de calor residual:** Individual
- ◆ **Cierre centralizado:** Sí
- ◆ **Dispositivos de seguridad:** Paquete de 10 elementos de seguridad
- ◆ **Detección de cacerola:** Sí

Dimensiones

- ◆ **Dimensions del producto empaquetado (mm) (HxWxD):** 175X590X395
- ◆ **Peso neto (kg):** 6.5
- ◆ **Peso bruto (kg):** 8.5



ENCASTRE A RAS DE ENCIMERA PARA: DPI7360X*



* Encastre estándar posible

Dimensiones producto original

CONSEJOS DE INSTALACIÓN

POSIBILIDAD DE COLOCACIÓN A RAS DE LA ENCIMERA

- 1 - Coloque la placa de cocción en el recorte y céntrela.
- 2 - Conecte la placa de cocción a la alimentación eléctrica.
- 3 - Verifique el funcionamiento de la placa.
- 4 - En el espacio restante inyecte el material de estanqueidad de silicona (termorresistente: mínimo 160 °C).
- 5 - Siga las instrucciones del fabricante de la masilla para la junta de estanqueidad con silicona (alisado).