



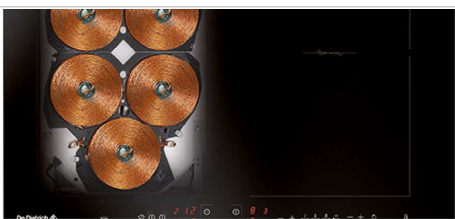
# PLACA DE INDUCCIÓN DPI7689XS

PLATINUM

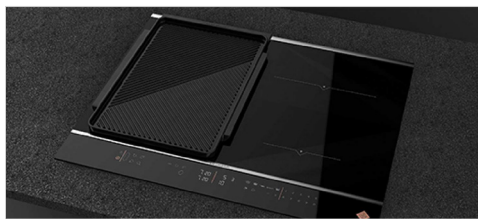
EAN: 3660767962385



Multiplique las combinaciones de cocción con una in nita modularidad. Esta placa de inducción en doble zona libre, entregada con una tabla de corte, puede completarse con otros accesorios opcionales como un grill o una plancha.



**horizone - El culmen de una tecnología revolucionaria**



**horizone Play - Carácter modular excepcional**



**Teclado numérico de perfección excepcional**



**Los más altos niveles de exigencia en materia de seguridad**



## Especificaciones principales

- ◆ **Tipo de encimera:** Inducción
- ◆ **Ancho (cm):** 65
- ◆ **Energía:** Eléctrica

## Zona de cocción

- ◆ **Número de zonas:** 4
- ◆ **Ubicación del elemento calentador:** Izquierda
- ◆ **Ubicación del elemento calentador N°2:** Derecha
- ◆ **Tipo de elemento de calentamiento:** Inducción
- ◆ **Tipo de elemento de calentamiento N°2:** Inducción
- ◆ **Dimensiones del elemento calentador (mm):** horiZonetech 400x230
- ◆ **Dimensiones del elemento calentador N°2 (mm):** horiZonetech 400x230
- ◆ **Potencia máxima para el calentador (W):** 5000
- ◆ **Potencia máxima para el calentador (W) N°2:** 5000
- ◆ **Temporizador:** Electrónico 99 min
- ◆ **Temporizador N°2:** Electrónico 99 min

## Panel de control

- ◆ **Tipo de control:** Control táctil
- ◆ **Tipo de regulación energética:** Electrónica
- ◆ **Temporizador:** Sí

## Conexiones eléctricas

- ◆ **Quegador Max entrada de energía eléctrica (KW):** 7.4
- ◆ **Corriente (A):** 32
- ◆ **Voltaje (V):** 220-240
- ◆ **Frecuencia (Hz):** 50/60
- ◆ **Longitud del cable de suministro eléctrico (cm):** 130
- ◆ **Tipo de enchufe:** Sin

## Dispositivos de seguridad

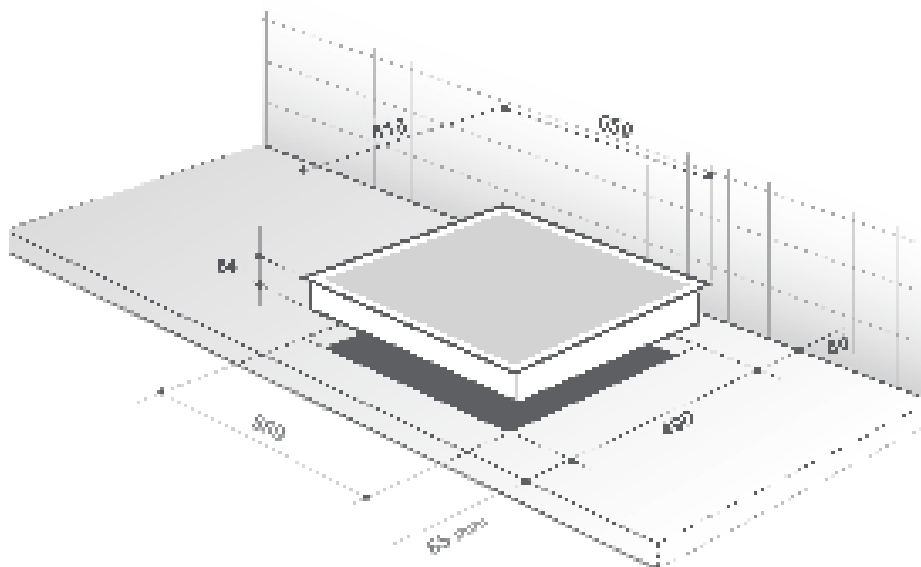
- ◆ **Position:** Sí
- ◆ **Indicadores de calor residual:** Individual
- ◆ **Cierre centralizado:** Sí
- ◆ **Dispositivos de seguridad:** Paquete de 10 elementos de seguridad
- ◆ **Detección de cacerola:** Sí

## Dimensiones

- ◆ **Dimensiones del producto empaquetado (mm) (HxWxD):** 140X750X600
- ◆ **Dimensiones (HxWxD)(mm):** 560X490
- ◆ **Peso neto (kg):** 12
- ◆ **Peso bruto (kg):** 14.5

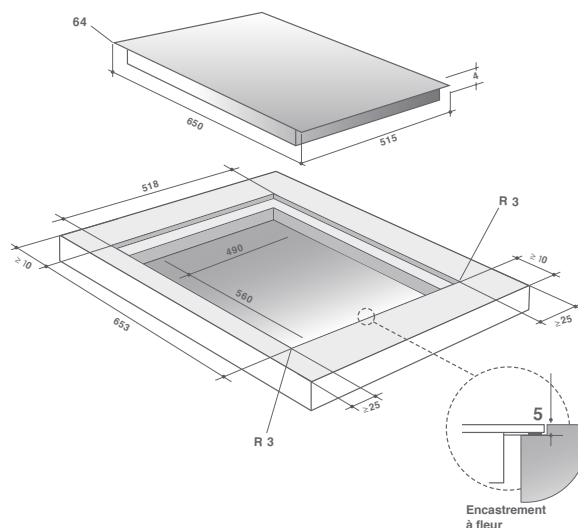


**DPI7689XS – DPI7686XS –  
DPI7688XS – DPI7686WP/GP**



Dimensiones producto original

**POSIBILIDAD DE INSTALACIÓN A RAS DE LA ENCIMERA PARA:  
DPI7698G – DPI7686WP/GP**



Dimensiones producto original

**CONSEJOS DE INSTALACIÓN**

**POSIBILIDAD DE COLOCACIÓN A RAS DE LA ENCIMERA**

- 1 - Coloque la placa de cocción en el recorte y céntrela.
- 2 - Conecte la placa de cocción a la alimentación eléctrica.
- 3 - Verifique el funcionamiento de la placa.
- 4 - En el espacio restante inyecte el material de estanqueidad de silicona (termorresistente: mínimo 160 °C).
- 5 - Siga las instrucciones del fabricante de la masilla para la junta de estanqueidad con silicona (alisado).