



# PLACA DE INDUCCIÓN

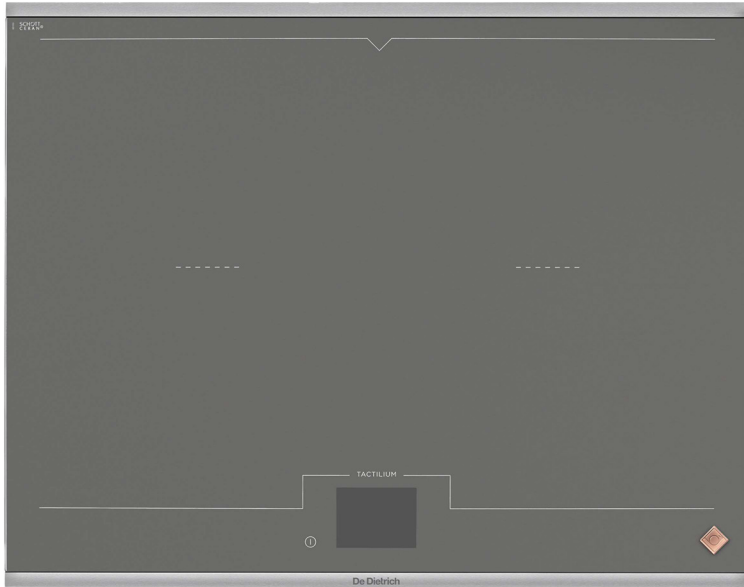
## DPI7698GS

IRON GREY

EAN: 3660767962408



Esta nueva placa es la expresión de la alianza de una estética elegante con una tecnología de vanguardia. Asociado al espacio horiZone, su concepto innovador de cocción multifunción y modulable, horiZone Play, dirigido por una pantalla de mandos de nueva generación, le hace vivir una experiencia culinaria única.



**horiZone Play - Carácter modular excepcional**



**horiZone Chef Tactilium - Infinitamente más espacio e inspiración**



**Reconocimiento de recipiente - Simplemente revolucionario**



**Pantalla Tactilium - Para disfrutar de una experiencia culinaria única**



## Especificaciones principales

- ◆ **Tipo de encimera:** Inducción
- ◆ **Ancho (cm):** 65
- ◆ **Energía:** Eléctrica

## Zona de cocción

- ◆ **Número de zonas:** 4
- ◆ **Ubicación del elemento calentador:** Izquierda
- ◆ **Ubicación del elemento calentador N°2:** Derecha
- ◆ **Tipo de elemento de calentamiento:** Inducción
- ◆ **Tipo de elemento de calentamiento N°2:** Inducción
- ◆ **Dimensiones del elemento calentador (mm):** horiZonetech 400x230
- ◆ **Dimensiones del elemento calentador N°2 (mm):** horiZonetech 400x230
- ◆ **Potencia máxima para el calentador (W):** 3700
- ◆ **Potencia máxima para el calentador (W) N°2:** 3700
- ◆ **Temporizador:** Electrónico 99 min
- ◆ **Temporizador N°2:** Electrónico 99 min

## Panel de control

- ◆ **Tipo de control:** D3-TFT 70x53-Color
- ◆ **Tipo de regulación energética:** Electrónica
- ◆ **Temporizador:** Sí

## Conexiones eléctricas

- ◆ **Quemador Max entrada de energía eléctrica (KW):** 7.4
- ◆ **Corriente (A):** 32
- ◆ **Voltaje (V):** 220-240
- ◆ **Frecuencia (Hz):** 50/60
- ◆ **Longitud del cable de suministro eléctrico (cm):** 130
- ◆ **Tipo de enchufe:** Sin

## Dispositivos de seguridad

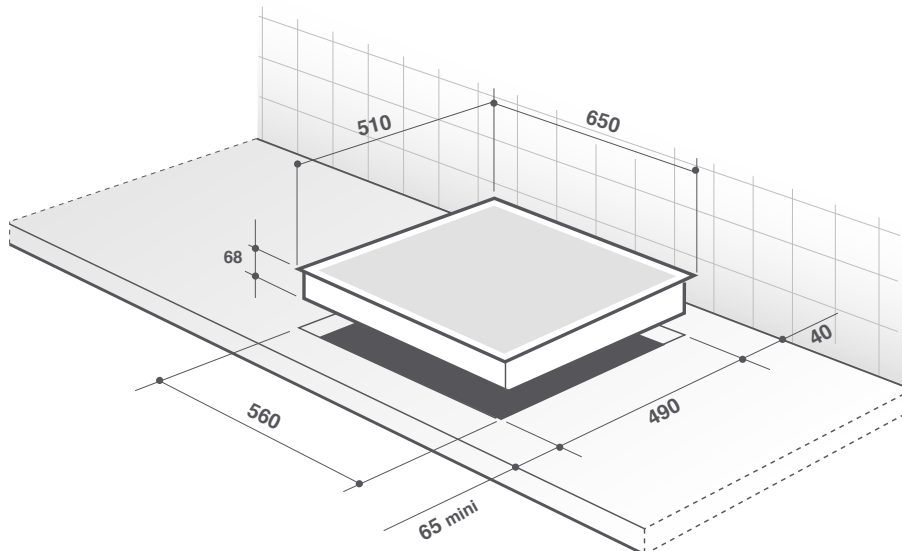
- ◆ **Position:** Sí
- ◆ **Indicadores de calor residual:** Individual
- ◆ **Cierre centralizado:** Sí
- ◆ **Dispositivos de seguridad:** Paquete de 10 elementos de seguridad
- ◆ **Detección de cacerola:** Sí

## Dimensiones

- ◆ **Dimensiones del producto empaquetado (mm) (HxWxD):** 140X750X600
- ◆ **Dimensiones (HxWxD)(mm):** 560X490
- ◆ **Peso neto (kg):** 11.8
- ◆ **Peso bruto (kg):** 14.5

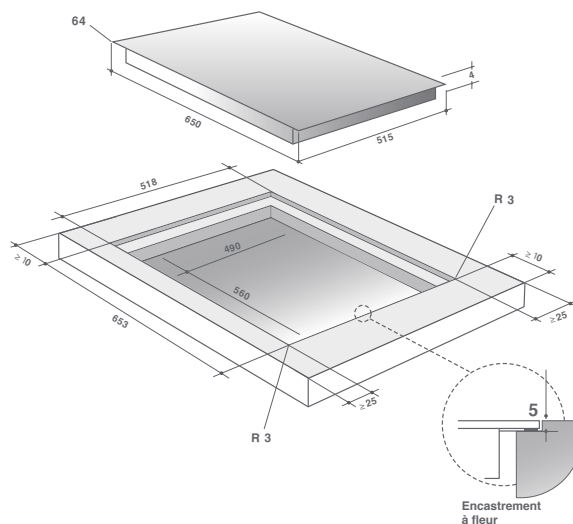


## DPI7698GS



Dimensiones producto original

### POSIBILIDAD DE INSTALACIÓN A RAS DE LA ENCIMERA PARA: DPI7698G - DPI7686WP/GP



Dimensiones producto original

## CONSEJOS DE INSTALACIÓN

### POSIBILIDAD DE COLOCACIÓN A RAS DE LA ENCIMERA

- 1 - Coloque la placa de cocción en el recorte y céntrela.
- 2 - Conecte la placa de cocción a la alimentación eléctrica.
- 3 - Verifique el funcionamiento de la placa.
- 4 - En el espacio restante inyecte el material de estanqueidad de silicona (termorresistente: mínimo 160 °C).
- 5 - Siga las instrucciones del fabricante de la masilla para la junta de estanqueidad con silicona (alisado).