



PLACA DE INDUCCIÓN

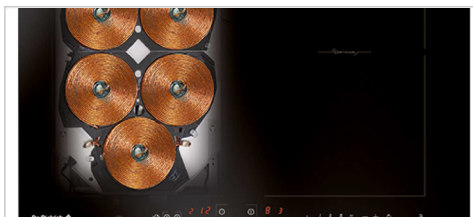
DPI7884XS

PLATINUM

EAN: 3660767962453



Las más bellas interpretaciones culinarias se encuentran en los mandos de este placa espaciosa que, gracias al grill o a la plancha extraíbles propuestos de forma opcional, le permite dar rienda suelta a sus deseos.



horizone - El culmen de una tecnología revolucionaria



horizone Play - Carácter modular excepcional



Teclado numérico de perfección excepcional



Los más altos niveles de exigencia en materia de seguridad



Especificaciones principales

- ◆ **Tipo de encimera:** Inducción
- ◆ **Ancho (cm):** 80
- ◆ **Energía:** Eléctrica

Zona de cocción

- ◆ **Número de zonas:** 4
- ◆ **Ubicación del elemento calentador:** Izquierda
- ◆ **Ubicación del elemento calentador N°2:** Atrás derecha
- ◆ **Ubicación del elemento calentador N°3:** Frontal derecha
- ◆ **Tipo de elemento de calentamiento:** Inducción
- ◆ **Tipo de elemento de calentamiento N°2:** Inducción
- ◆ **Tipo de elemento de calentamiento N°3:** Inducción
- ◆ **Dimensiones del elemento calentador (mm):** horiZonetech 400x230
- ◆ **Dimensiones del elemento calentador N°2 (mm):** 280
- ◆ **Dimensiones del elemento calentador N°3 (mm):** 160
- ◆ **Potencia máxima para el calentador (W):** 3700
- ◆ **Potencia máxima para el calentador (W) N°2:** 3700
- ◆ **Potencia máxima para el calentador (W) N°3:** 2400
- ◆ **Temporizador:** Electrónico 99 min
- ◆ **Temporizador N°2:** Electrónico 99 min
- ◆ **Temporizador N°3:** Electrónico 99 min

Panel de control

- ◆ **Tipo de control:** Control táctil
- ◆ **Tipo de regulación energética:** Electrónica
- ◆ **Temporizador:** Sí

Conexiones eléctricas

- ◆ **Quemador Max entrada de energía eléctrica (KW):** 7.4
- ◆ **Corriente (A):** 32
- ◆ **Voltaje (V):** 220-240
- ◆ **Frecuencia (Hz):** 50/60
- ◆ **Tipo de enchufe:** Sin

Dispositivos de seguridad

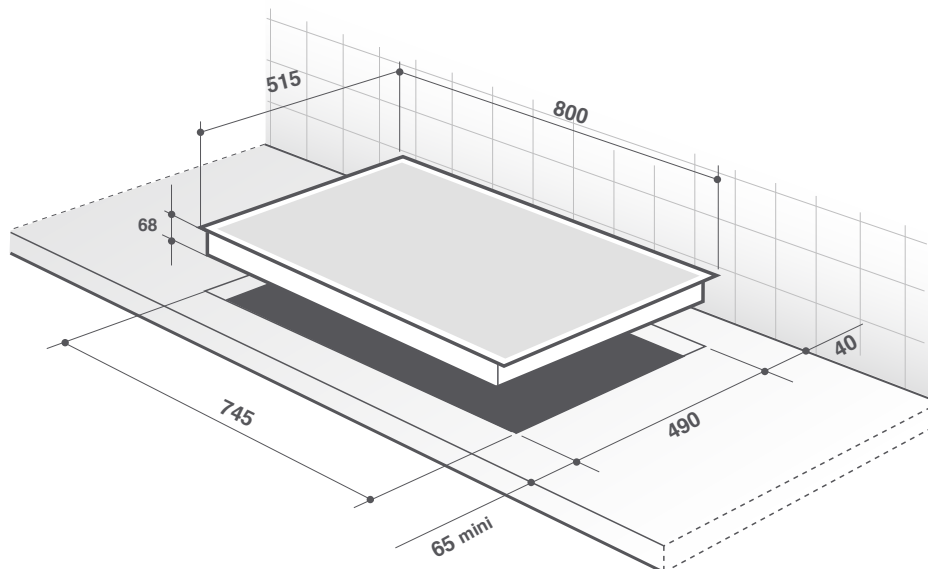
- ◆ **Position:** Sí
- ◆ **Indicadores de calor residual:** Individual
- ◆ **Cierre centralizado:** Sí
- ◆ **Dispositivos de seguridad:** Paquete de 10 elementos de seguridad
- ◆ **Detección de cacerola:** Sí

Dimensiones

- ◆ **Dimensiones del producto empaquetado (mm) (HxWxD):** 170X940X600
- ◆ **Peso neto (kg):** 18.2
- ◆ **Peso bruto (kg):** 20.7

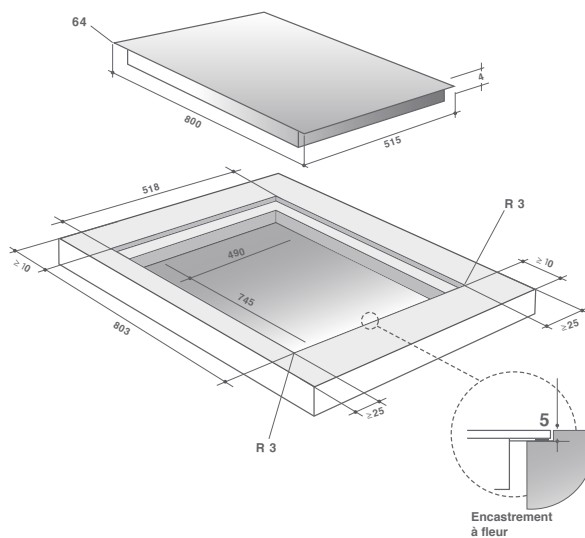


DPI7884XS - DPI7870X



Dimensiones producto original

POSIBILIDAD DE INSTALACIÓN A RAS DE LA ENCIMERA PARA: DPI7870X



Dimensiones producto original

CONSEJOS DE INSTALACIÓN

POSIBILIDAD DE COLOCACIÓN A RAS DE LA ENCIMERA

- 1 - Coloque la placa de cocción en el recorte y céntrela.
- 2 - Conecte la placa de cocción a la alimentación eléctrica.
- 3 - Verifique el funcionamiento de la placa.
- 4 - En el espacio restante inyecte el material de estanqueidad de silicona (termorresistente: mínimo 160 °C).
- 5 - Siga las instrucciones del fabricante de la masilla para la junta de estanqueidad con silicona (alisado).